


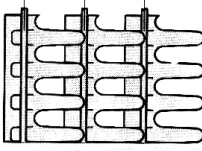
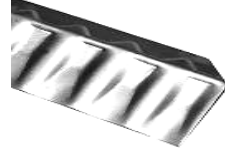




# AGRI-BROKER/AB.LAMELLEN - AUFTRAGS-FORMULAR

**Zur Auftragsvergabe ausgefüllt und unterschrieben zurück faxen: 0212- 64545-10**

Da AB Siebe mit den AB Lamellen Kategorie Typ 28.1 7 28.2 und 28.3 nur sehr selten – nicht verkaufen, verkaufen wir hierfür auch keine Reparaturlamellen.							
<b>Lamellen-zuschnitt</b>	 10 10 10 10	 23 23 23 23	 30 30 30	 38 38 38		AB 41.III 33mm kurze Wellblech Lamelle 	
<b>BREITE:</b>	AB Typ 28.1: 10mm kurze Finger	AB Typ 28.2: 23mm, mittel-lange Finger	AB Typ 28.3: 30mm lange Finger	AB 41.4: 38mm lange Parallel-Finger	AB 41.I: 38mm lange: Wellblech Lamelle		AB 28.Bogenlamelle
198 mm							
213 mm							
229 mm							
234 mm							
244 mm							
256 mm							
264 mm							
290 mm							

**HINWEISE:** Tragen Sie in die einzelnen Zellen Ihre Bestellmenge ein. Lamellen und Drahtstücke werden in unverzinkter Form ausgeliefert. Lieferzeit, nach Zahlungseingang, bei Verfügbarkeit: ca. 5-14 Werktage.  
Da große Artikelvielfalt! Wir halten auf Lager allenfalls nur Kleinmengen der Wellblech- und Bogenlamellen, davon einige wenige Zuschnittbreiten. Bestellen Sie sofort im Winter.

**Preise plus 19% MwSt. - Staffelung: Lamelle o. Draht:**

**WINTERBESTELLUNG:** Kleinstmengen bis ca. 3 Stück: Kulanz-Service

Bis 10 Stück: pauschal Euro 50,-/PACK

11-15 Stück: pauschal Euro 60,-/PACK

16-20 Stück: Pauschal Euro 80,-/PACK

Ab 21 Stück: Preise auf Anfrage, Nicht-Lieferung vorbehalten.

**Transport- und Verpackungskosten (Arbeitszeit): € 30/Sendung**

Wir beliefern Kleinreparaturbedarf! Größere Mengen verkaufen wir nicht.

**AUFTRAGS-ANNAHME VORBEHALTEN!**

Lange Drähte erfordern oft Transportkosten ungünstige Verpackungsmaße (daher keine Kulanzlieferung von Drähten).

**Stand August 2018**

**Überdies bestelle ich im Durchmesser 4mm dicke Lamellen-Drähte:**

**Stück(Anzahl): .... gerade Drähte (ohne U-Biegung) ... mm lang**

**Stück(Anzahl): .... Drähte mit 12mm enger U-Biegung** 

**LÄNGE X.....mm; Länge Y: .....mm**

**HÖHE Z des Drahtes: ..... (\*)**

*N.B. - Überlange Drähte über 80 cm Länge ca. werden halbiert.*

Rechnungs- u./o. Lieferanschrift mit Tel. Nr. – klar erkennbar eintragen:

**Ja, ich zahle gegen Vorkasse**

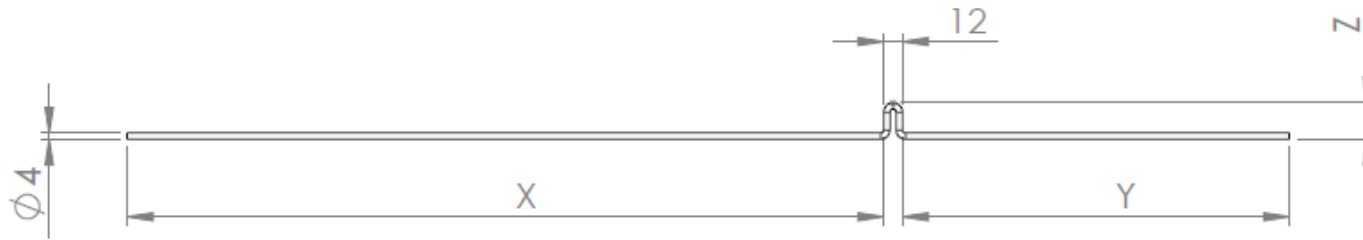
Bei Bestellern außerhalb Deutschlands, bitte eintragen: U.St.Nr. ....

Ort: .....

Datum: .....

Unterschrift: .....

(\*)



(\*) - Teilen Sie uns folgende Maße Ihres Drahtes in Millimeter mit – tragen Sie diese Maße auf Blatt 1 in das Bestellformular ein

N.B. – Möchten Sie in der Verstellsschiene gebrochene U-Drähte austauschen? Zum Einfügen: Flexen Sie hierzu die Längsteiler runter bis dass Sie das Drahtloch erreichen. Nach Einfügen des U-Drahtes wird der darüber liegende Bereich wieder zugeschweißt.

## Agri-Broker Standard ab 2016 (Neuproduktion)



Seitlich eingeflochtener Antivibrations Federstahldraht: damit kein frühzeitiger Lamellendraht Verschleiß.

## MISCHPOLYMER - Lamellendraht-Antivibration: Sanierungsbedarf Ihres bisherigen Siebes?

BERECHNEN SIE DIE VON IHNEN BENÖTIGTE VOLUMEN-MENGE und kaufen diese selber, direkt über ein Online-Geschäft ein.



AGRI-BROKER verkauft kein MISCHPOLYMER

=> Suchen Sie TACKON, bei Firma Beko

# AGRIBROKER.de

Landtechnikverkauf & Mechanisches-Tuning: High-Speed Mähdrusch seit 1996

**AB. Agri-Broker e.K. -Landwehrstr. 64 - 42699 Solingen - Tel: 0212-645 45-0 - info@agri-broker.de**