

Agritechnica

10.-16.11.2019

Stand C18

Halle 13

LIMITS: Schwierige Ernte-und Bestandsbedingungen? Kurze Erntefenster? Naturgewalten? Hügelgebiete? Spätdrusch?

 **AGRIBROKER.de**

MÄHDRESCHER OPTIMIERUNG ♦ ERNTEVORSÄTZE ♦ PROFI STROH ♦ GRÜNLANDSTARS ♦ BODENBEARBEITER ♦ GEBRAUCHTMARKT ♦ BLOG

Mit freundlichen Grüßen:

Förg Wolke

MECHANISCHE TUNING-TEILE MIT AKTIV-TRAINING

*MODERNISIERUNG, zur Entlastung von
MÄHDRESCHER-BAUGRUPPEN*

Landtechnik und mehr

Seit 1996
INNOVATIONEN!
8888 mal
Ernteausrüstung



ZÜGIGERE ERNTE – WENIGER AUFWAND: 25-80% mehr Durchsatz!

+49 (0) 212 645 450

 info@agri-broker.de

 Landwehrstraße 64, 42699 Solingen

SICHERER & SCHNELLER & SAUBERER-schmutziger(*) & SCHONENDER = RENTABLER

(*) – schmutziger: wo Fremdbesatz gut bezahlt wird.



HECKSEITIGE ACKER-HYGIENE:
Kein Durchwuchsrap – Kein Durchwuchsaetreide

Ernte noch oft mit reduzierter Motorenauslastung?

Berichten Sie uns über Ihre MÄH-DRESCHER LEISTUNGS-LIMITS:
WO, WANN, WIE, WARUM?

ERGEBNISSE = IHRE VORTEILE

MODERNISIERUNG um LIMITS ZU REDUZIEREN:

- ⇒ Entschlossene Arbeitserledigung am Anfang jeder Bau-
gruppe! Verstärkt den Durchzug des Ernte- & Halmgutes:
- ⇒ **Mit ÄHREN-SOFORT-AUFLÖSERN =**
TROMMEL LÄUFT RUHIGST: aktivere Arbeits-
Oberflächen verbessern Durchzug & Pufferkapazitäten.
- ⇒ **Massive Durchsatz Sofortabscheidung.**
- ⇒ **Keine Drusch- & Reinigungs Verzögerungen!**
- ⇒ **Kaum-Kein Bruchkorn. Bis 0-Heckverluste; bis 0-Überkehr.**
- ⇒ **Hoher Anteil an intaktem Stroh bei Schwadablage.**
- ⇒ **BEST-Leistungen auch in Hanglagen.**

=> **VENTURI® LUFTJET® Präzisionsreinigung: bis 90% verbesserte Entstaubung auf dem Acker = bis zu 8% reduzierte Trocknungskosten, schnellere Kontrolle der Restfeuchte/Temperatur im Lager, für homogenere Partien.**

=> **UNKRAUT-DURCHWUCHS? Eliminierung hoher Anteile an grünen Verschmutzungen!**

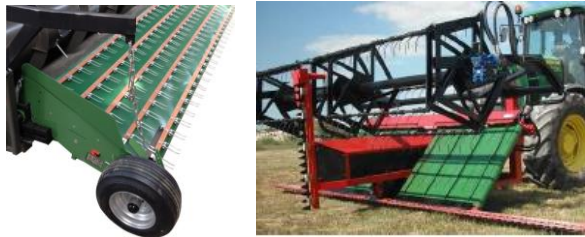
WO BEGINNEN? VOR, sowie NACH DEM MÄHDRESCHER KAUF:

⇒ **A und O ist die Bestandsführung und der ERNTEVORSATZ!**

AB. Beratung
gegen Entgelt und
AB. Makler
(Vermittlung):
BREITE BAND-
MÄHWERKE:
ca. 25% plus
Durchsatz.

AB. ESA: SCHWADER +AUFLESER

⇒ Bis 40% MEHR DURCHSATZ!

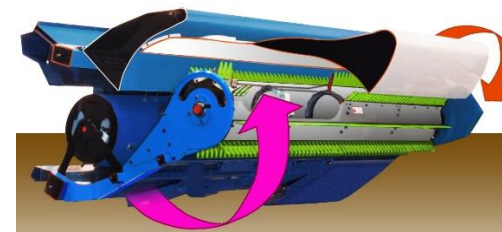


Das mehr an Durchsatz bezieht sich auf den des Schneidwerkes.

AB.DRÄP: DRUSCH-ROTOR

⇒ Bis 80% MEHR DURCHSATZ!

⇒ stark auch in Lagergetreide:



⇒ **B: Keine Pressstränge in den Schrägförderer:** wir beraten Sie!

⇒ **C: AB. OPTIMAL-Ährenauflösung = DRUSCH-PROZESSWEG:**

⇒ SYNERGIE C.1: AB.SFÄP /Schrägförder-Ährenauflösplatte.

⇒ SYNERGIE C.2: AB.GDL /Gegendreschleisten, hochgelegt (oder AB.Gegenpressplatte).

⇒ SYNERGIE C.3: AB.PGBK /Pressgitter-Gleitrost-Breitkorb, bei überhoher Volumenbelastung.

⇒ **D: AB. SIEBKASTEN-AUFRÜSTUNG**

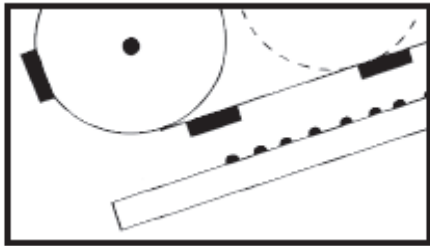
mit **AB.VENTURI® = LUFT-JET® Breitlamellensieben**

OPTIMIERUNGS-VERBUND zur MÄHDRESCHER MODERNISIERUNG:

C.1 SCHRÄGFÖRDERER ÄHRENAUFLÖSPLATTE

=> **AB.SFÄP:** aus Edelstahl

Kompressions & Dekompressions Speed



C.2 ABSCHLUß der GRANNEN & ÄHREN- AUFLÖSUNG AM DRESCHKORB-EINGANG

=> **AB.GDL**=Gegendreschleisten

Kompressions & Dekompressions Speed



oder mit anderen
AB. Pressdruck
Oberflächen ausgestattet.



C.3 PRESSGITTER GLEITROST BREITKORB (*)

=> **AB.PGBK mit GDL**

Turbo-Abscheidung zuvorderst



Patent (C.1) sowie diverse eingereichte Patentanträge zu C.2 und C.3.

(*) Ist ihnen bekannt, dass s.g. „aktive“ Dreschkörbe bis zu 50% verschlossen gebaut sind? Und das tief nach unten gelegte Korbdrähte als Hindernis Körner oft langsamer durchlassen? Zur Intensivierung der Abscheidung, mit Verbesserung der ununterbrocheneren Zwangs-Durch-Führung des Erntestranges durch den Korbspalt, bietet Agri-Broker Trommeldurchmesser parallel gebaute, bis zu 75% offene **Pressgitter-Gleitrost-Breitkörbe = AB.PGBK** an, u.a. mit ab 24mm breiten Öffnungen zwischen den im Durchmesser 6mm dünnen, hochgesetzten Rundstäben.

Diverse Landwirte berichten 2019: „Dank dieser AB.Teile läuft unsere Axial-Dreschtrommel besonders ruhig mit hoher Durchzugskraft: **Strohstängel bleiben in der vollen Länge auch im Rotormähdrescher verstärkt erhalten.** ... Einen noch gleichmäßigeren Durchzug hatten wir mit einem innovativen 10,5 Meter Erntevorsatz. Mit diesem können wir bei gleicher Geschwindigkeit ca. 25% mehr ernten, im Vergleich zu dem konventionellen Vario-Schneidwerk mit 9m Erntebreite.... Um durch Trockenheit eingehärtete Weizenkörner in den Ährenendspitzen vollendet auszudreschen schließen wird unseren mit AB. GDL bestückten Korb bis eng zu. ... Bei dickvolumigen restfeuchten Stängeln wird der Korbspalt bis stark geöffnet. **Zur Ernte 2019 habe ich die AB.SFÄP und die AB.GDL in meinem Rotormähdrescher eingesetzt: das Ergebnis hat mir gut gefallen“.**

AB.PGBK mit GDL erhält u.a. in Rotor-Mähdreschern ganze Strohstängel zur Schwadablage: s. Foto auf Seite 9.

Patentierte Agri-Broker SCHRÄGFÖRDER-ÄHRENAUFLÖSPLATTE – AB.SFÄP

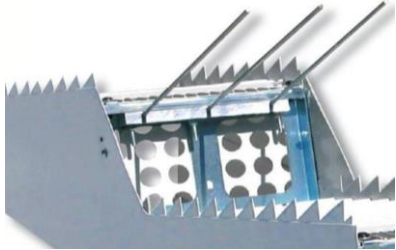
Kommen Sie sofort zur Sache – unterbinden Sie jede Verzögerung!

Starten Sie die Ährenauflösung zuvorderst. Um zuhinterst bis Null-Heckverluste zu ernten.



Wintergerstendrusch im Schrägförderer mit der Agri-Broker Schrägförder-Ährenauflösplatte (patentiert)

AB. SCHÜTTLERGABELN VIBROFLEX (patentiert)



Hochlüftung / Hochschüttelung des Strohstranges: Strohhäcksler häckselt ruhiger/fließender/gleichmäßiger), ca. 0.5-0.8 km/h schnellere Ernte!

AB. KÖRNERMAIS & CCM-AUSRÜSTUNG:

Siebe mit 56mm Lamellenabstand;
Fischgräten & Rundstabkörbe; Kammabscheidekörbe



D: VENTURI® LUFTJET® SIEBKASTEN-AUFRÜSTUNG

AGRI-BROKER PREMIUM-LAMELLEN SIEBE: => bis 100% sauber ernten, bis 90% Staub frei!

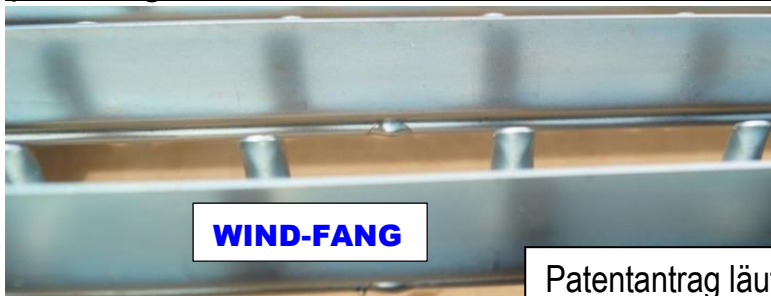
Mit dem AB. VENTURI® LUFTJET® Breitlamellensieb kippt das Erntegemisch in großen Volumenmengen laufend in die Lamellenöffnungen nach. Das hin- & her, rauf & runter schütteln fördert das Dauerzerstieben (hochlockern) des nachgekippten Erntegemisches. Der durch die Agri-Broker Windkanal bildenden Lamellenformen verstärkte den Wind der Jet verstärk intensiver reinigt (entstaubt). Wird indessen leicht schmutziges Erntegut besser bezahlt, wird mit etwas geringerem Windeinsatz dementsprechend weniger gereinigt.

AB. VENTURI® LUFTJET® BREITLAMELLEN UNIVERSAL SIEBE

auch für Hanglagen: => intensive, sofortige vertikale Abscheidung, für geringe-höchst Durchsätze

NEU! AB 38.WBL=WURFBOGEN-LAMELLEN SIEB

Jetzt mit 38mm Lamellenabstand und Luftjet® aktivem Windfang plus Wurframpe
(statt enger 28mm Abstand, wie in der bereits 40 Jahre alten Vorgängerslamelle)



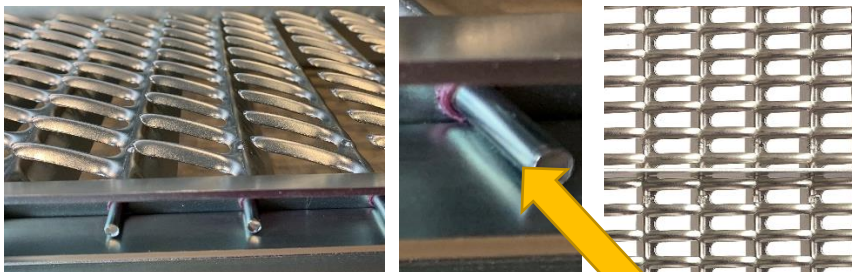
Patentantrag läuft



Durchgehend geschlossener, längerer und steilerer WINDFANG. Senkrechter, breiter Körner Durchsturzspalt. Angewinkeltes WINDKANAL-BLECH:
(1) arbeitet als **Wurframpe** und
(2) bildet einen **Schütteltrichter**: dieser hält das Erntegemisch am Dauer zerstieben. (3) Wind-Jet Verstärkung=Reinigungsverstärkung.

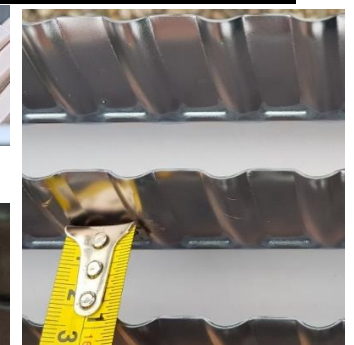
NEU! AB 38.32 / 46.35 WINDUMLENK KÖRNER-SCHLUCK-LAMELLE

38 o. 46mm Lamellenabstand: 32-35mm Lamellenlangloch



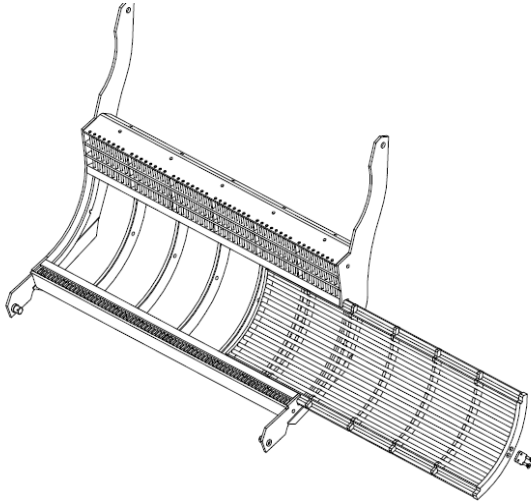
NEU! AB 36.I WINDJET-STOßLAMELLE

Bis 24mm Öffnung bei stärkerem Wind-Durchleit-Bedarf



Agri-Broker Lamellendraht Verschleißschutz: mit Plastikbuchsen oder mit Federstahl - bei Lagervorratsproduktion (ansonsten mit Mischpolymer)

MÄHDRESCHER-AUFRÜSTUNGS-KOMPETENZ (Auszug):



Für alle **CLAAS Lexion Mähdrescher:**
80% SCHNELLWECHSEL KÖRBE,
schneller seitlicher Ein- & Ausschub!
AB. Pressgittergleitrostkorb:
a. Für geringe Durchsätze;
b. Für Höchstdurchsätze;
AB. für CCM/Corn-Cob Mix Korb.
u.a.m. =>nach Ihren Vorgaben.

NEW-HOLLAND CR 960 – 9090
Mähdrescher Weidreschbacken:



JOHN-DEERE ROTOR MÄHDRESCHER:
ÖFFNUNG des KORBES & AB. ERNTEGUT VORAUFTEILER:



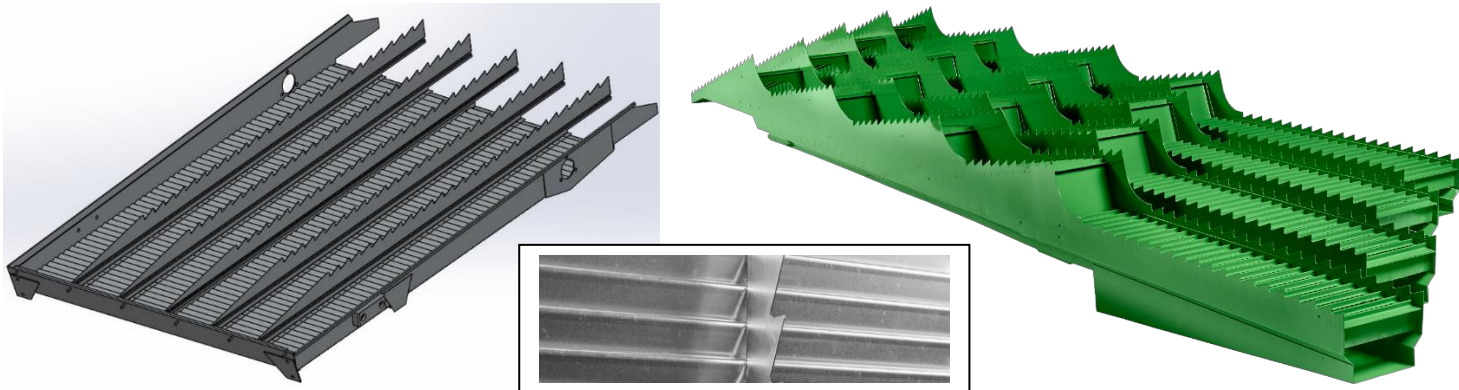
LAMELLENDRAHT VERSCHLEIß-SCHUTZ:
PREMIUM-SIEBE LONG-LIFE!



NEU KONZIPIERT! =>NEW-HOLLAND VORSIEB

Preis günstiger **FRÜHKAUF ZUR WINTER-WARTUNG /REPARATUR:**

Rechtzeitige **AUFTRAGS-PRODUKTION** -nach Kundenvorgabe auch robuster / verstärkt produziert-



Vorbereitungsböden oder Einzel-Bleche dafür Schüttlerhorden & Schüttlerwellen

Strohhäcksler & Messer
Spreuverteiler
Siebkästen Deutz-Fahr

DRESCHWERK

SCHLAGLEISTEN

Schwere oder übliche

TROMMELABDECKBLECHE

BEST-SPEED-DRESCHKÖRBE

Suchen Sie kurzfristig, auch während der Ernte,
das Preis günstige **STANDARD SIEB?**



AB. Agri-Broker e.K. beschafft es.

WARUM Mechanisches Mährescher Tuning und Mährescher Modernisierung?

FRAGE: Was passiert, wenn die Verluste vor oder
hinter den Sensoren durchfallen?

ANTWORT: der Mährescher erntet als Sämaschine.

***Mit Agri-Broker, Herrn Jörg Wollesen treffen Sie
Vorsorge, dass Ihre HECK-Verluste nicht mehr
durchbrennen. Während Sie zügig ernten.***

AB. PROFI-STROH & HALMGUT



ca. 80% intaktes Stroh mit
AB.SFÄP & AB. GDL
AB. Pressgitter Korb



Rückverteilung auch
von Maisrückständen



AB.MÄHDRUSCH-STROH-ZETTER: in 1-2h trocken

280cm SCHWAD-VERSATZ-HECK-LÜFTER:
von feuchtem Boden auf trockenem umsetzen.



Bewältigt enorme Halmgut-Massen: einziger und
einzigartiger Hochlüftrator mit 137cm Außendurchmesser.



AB.LUFTJET® HÄCKSLERMESSER 5mm



EIN ARBEITS-GANG! 6m AB.FRONT-SCHWADER
+ PRESSEN. -N.B. - Das neueste Gerät sieht weiter entwickelt anders aus. Auch hier: Sonderprospekt auf ANFRAGE

Sprechen Sie uns an: Agri-Broker bietet ab 6m bis 14 Meter breite **Halmgut Großschwader** an. Die großen ab 11,5m können bis zu 2 Häcksler und bis zu 4 Großpressen bedienen. Geringer Kraftbedarf und bis 20 km/h schnell.

AB. PROFI-STOPPEL => AB. BODENBEARBEITER

**Agri-Broker Flachhöhen einstellbare ULTRA-FLACH BODENBEARBEITUNG:
auch zur falschen Saatbeetbereitung sofort nach Kurzscheibenegge oder Grubber**



**Die einzigen Flachstbearbeiter mit konstanter
Flachhöhenführung: Flachhöheneinstellung**



AB. liefert sofort:

ERSATZ-VIBRO-DOPPELZINKEN 70+16cm, 16mm Ø:

- a. Mit 11cm langem Verschleißschutz;
- b. klassisch ohne Verschleißschutz.

Per Vorbestellung und Anzahlung:

- 18mmØ Zinken mit oder ohne Hackspitze;
- oder mit nach vorne angewinkeltem Zinkenende,
- c. Einkrall-Aufsatzspitze für 16mmØ.

Sprechen Sie uns auch an: 6 – 12,6m Ketten Schabdiskus-Schälegge

AGRI-BROKER V E R B U N D L E I S T U N G E N / L Ö S U N G E N

Weiteres dazu tel.: 0212-2246024 oder über die AB. Webseite:

AGRI-BROKER.de

MÄHDRESCHER-
Optimierung =
Modernisierung

ERNTEVORSÄTZE ▾ PROFISTROH ▾ GRÜNLANDSTARS ▾ BODENBEARBEITER ▾ GEBRAUCHTMARKT ▾ BLOG

MECHANISCHE-TUNING- TEILE I: SIEBKASTEN

High-Speed Profi (-T) Vorteile

AB VENTURI® Universal Siebe

AB. CCM / Lochsiebe / Mais-
Berichte

AB. Lamellen-Bestellzettel

Lieferung und Montage

AB.C VENTURI® Absiebung

MECHANISCHE-TUNING- TEILE II: MÄHDRUSCHWEG

Polymer Quick Lifter

Schrägförderdrusch

Gegendreschleisten

Hightspeed Dreschkörbe

AB. CL LEX 660/770

ABSCHIEDER

Schüttlergabel

Luftjet Häckslermesser®

VERSCHLEISSTEILE:

Dreschleisten

Spreuverteiler

Gegenschneiden

TRAINING:

Aktivierende Schulungen

FRUCHTARTEN KOMPETENZ:

Grassamen Ernte

Öko Ernte

Video: CCM/Körnermaiserte

MARKENKOMPETENZ:

Case Spezial

Claas

New Holland

John Deere Rotor-MD

John Deere Schüttler-MD

Deutz-Fahr

Parzellen Mähdrescher

weitere Mähdrescher

1. STRATEGIE AB: 100% Samengut sauber

abtanken: keine stationären Nachreinigungskosten mehr!

⇒ Nur noch mechanische Größensortierung, falls erforderlich.

2. STRATEGIE AB: mit etwas Schmutz abtanken, wenn mitbezahlt.

Angaben und Abbildungen sind freibleibend, Korrekturen, Ergänzungen, weitere Erkenntnisse vorbehalten - Copyright©2019 – jörg wollesen, Solingen

Mechanisches-Tuning: von ACKER-HECKVERLUST FREI bis zu 100% SAUBER



ZÜGIGERE ERNTE-WENIGER AUFWAND! OPTIMIERUNG zur MODERNISIERUNG DES MÄHDRESCHERS

42699 Solingen – Landwehrstr. 64 – j.wollesen@agri-broker.de – tel.: 0212.645450

AGRIBROKER.de

Landtechnikverkauf & Mechanisches-Tuning: High-Speed Mähdrusch seit 1996

AB. DIREKTVERKAUF, wo noch kein FACHHÄNDLER: